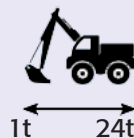




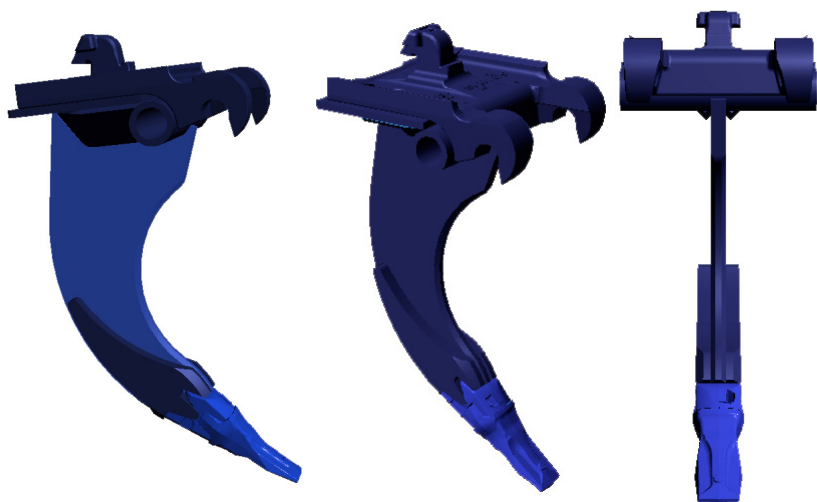
ROCK

DENTE RIPPER



1
GARANZIA

New



- Corpo in acciaio alto limite elastico.
- Rinforzi in acciaio anti abrasione.
- Supporto dell'attacco rapido rinforzato per una migliore resistenza e durabilità.
- Fornito con un dente saldato, intercambiabile.

IL RIPPER SOLO

Accessorio che permette di realizzare lavori di demolizione, rivestimenti adatti alle dimensioni della vostra macchina. Ideale per la lavorazione di terreni duri, rocciosi, per dissodare ecc.

ALTERNATIVA : il Klac margherita SOLO, il porta utensile che può essere dotato di un dente ripper (ma anche una benna, un rastrello, una lama per argilla, un taglio radici ecc.)



DISPONIBILE CON ATTACCO



KLAC SYSTEM



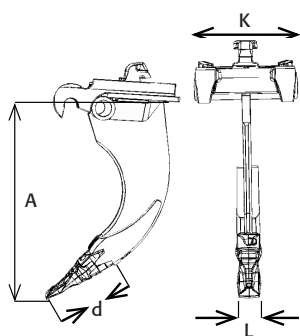
KLAC +



ALTERNATIK



LA GAMMA Ripper ROCK



Modello C / 0
(Mini escavatori da 1,5 a 2t)

Modello D / 1
(Mini escavatori da 2 a 3,5t)

Modello E / 2
(Mini escavatori da 3 a 5t)

Modello F / 3
(Mini escavatori da 6 a 9t)

*Peso senza attacco e dente

Tipo	Peso* kg	Altezza A mm	Spessore mm	Larghezza K/L mm
YDX45AG2	24	450	20	200/60
YDX50AG2	31	500	20	230/60
YDX55AG2	60	550	25	270/85
YDX60AG2	85	600	25	330/100



Klac industrie

Klac industrie S.A.
288, rue des Saules
Z.A Orléans Sologne
Saint-Cyr-En-Val
45075 Orléans - Cedex 2 France

Tél. (33) 2 38 49 82 82
Fax (33) 2 38 49 82 83

contact@klac-industrie.com

www.klac-industrie.com