



# Klaci system

MECCANICO



0,8t 9t

2

GARANZIA



BREVETATO



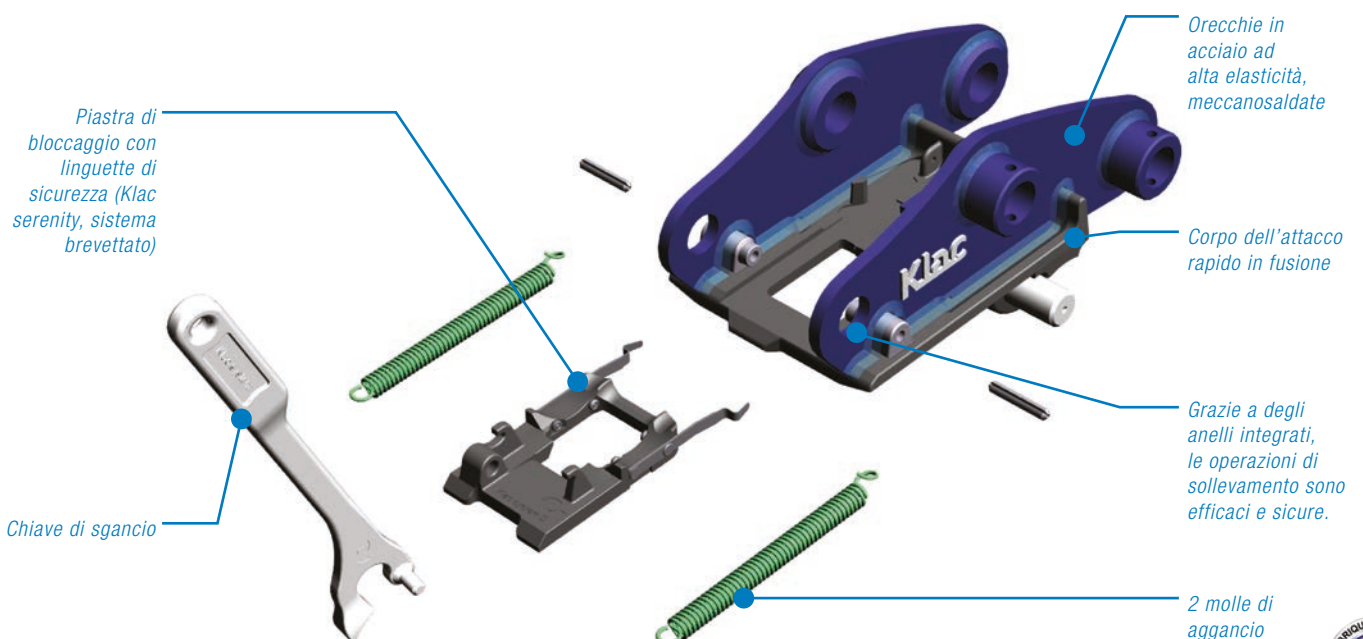
- Aggancio automatico
- Doppia sicurezza
- Rispetta il cinematismo d'origine
- Parti in fusione per garantire una maggiore longevità e robustezza
- Attacco rapido senza perni, viti, bulloni, chiavette, guarnizioni, eccentrici, giunti sferici, lubrificazione o regolazione. Senza manutenzione
- Rispetto delle norme CE

## L'IDEA CHE SEMPLIFICA L'ATTACCO RAPIDO

Attacco rapido compatto, con sistema di recupero del gioco e una sicurezza assoluta.

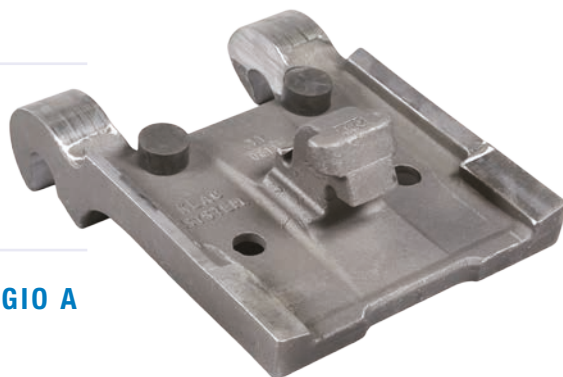
Klaci system mette la sua polivalenza al servizio del vostro parco macchine : adattabile su martelli demolitori, trivelle, pinze ecc,...

## CARATTERISTICHE TECNICHE



## CONCENTRARI SU Il kit di trasformazione

2 silent blocs rafforzano la pressione di contatto tra l'albero e la sua sede.



### UN PERNO DI BLOCCAGGIO A TRIPLA FUNZIONE:

- ✓ **innestare** il bloccaggio della piastra,
- ✓ **tenere** il sistema agganciato
- ✓ **assicurare** un bloccaggio di sicurezza in caso di aggancio parziale della piastra.

Le superficie portanti inclinate del kit centrano e bloccano in permanenza l'attacco rapido, evitando qualsiasi gioco laterale nel sistema.

Il kit (l'adattore femmina) é costituito di un unico pezzo in fusione. Differenti parti sono lavorati in maniera di assicurare un collegamento senza gioco con l'attacco rapido.

L'innesto dell'aggancio é completamente automatico.



QUESTIONI DI  
SICUREZZA

### LA NORMA EUROPEA EN474-1

Modificata nel 2013 impone ormai delle condizioni specifiche sulla sicurezza del sistema di sgancio.

**Klac system** dispone di 2 molle che innestano e mantengono la piastra di aggancio in posizione di lavoro.

**Klac serenity** (le 2 linguette) si posizionano automaticamente per assicurare che la piastra resti bloccata anche in caso di perdita o diminuzione della forza di aggancio.

L'attacco resta agganciato in ogni circostanza.



## La trasformazione delle benne



**LE BENNE POSSONO MONTARSI IN MANIERA REVERSIBILE TRAMITE IL Klac Reverse.**

La trasformazione delle benne é facile: inutile di sezionare il fondo!

Le kit si salda semplicemente sulla benna.

Servono tra i 30 ed i 45 minuti per eseguire l'operazione di modifica a seconda della benna.



## LA GAMMA Klac system MECCANICO

	Larghezza (mm)	Peso del giunto* (kg)	Peso del kit (kg)
<b>Modello C</b> (1 a 2t)	200	14	5
<b>Modello D</b> (2 a 3,5t)	230	24	9
<b>Modello E</b> (3,5 a 5,5t)	270	43	14
<b>Modello F</b> (5,5 a 9t)	310	72	24

\*seconda giunto



**Klac industrie**

**Klac industrie SAS**

288, rue des Saules  
ZA La Saussaye (St Cyr en Val)  
45075 Orléans - Cedex 2  
France

Tel. (33) 2 38 49 82 82  
Fax (33) 2 38 49 82 83

contact@klac-industrie.com

[www.klac-industrie.com](http://www.klac-industrie.com)