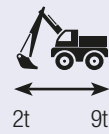




Klaci system

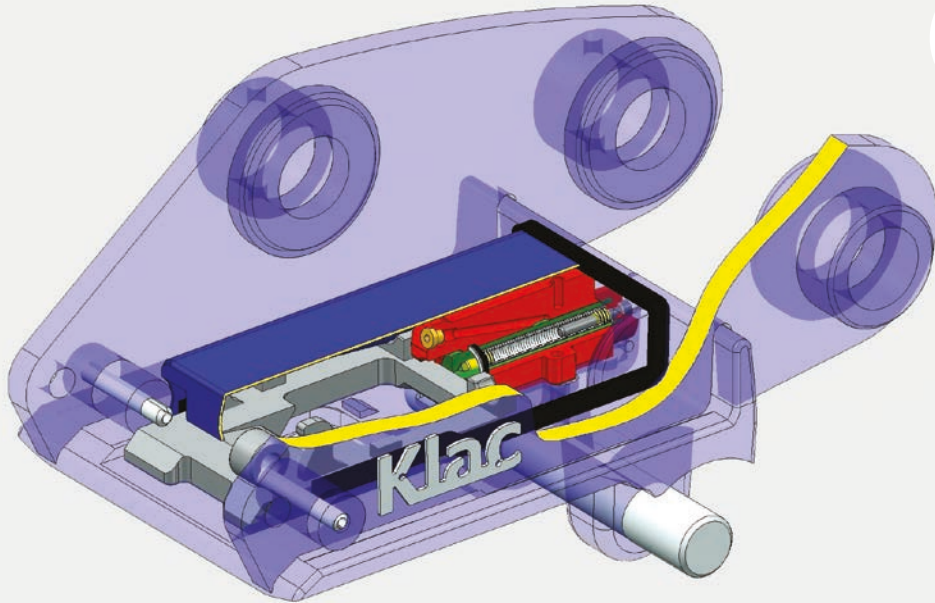
HYDRAULIQUE



2
GARANTIE



BREVETÉ



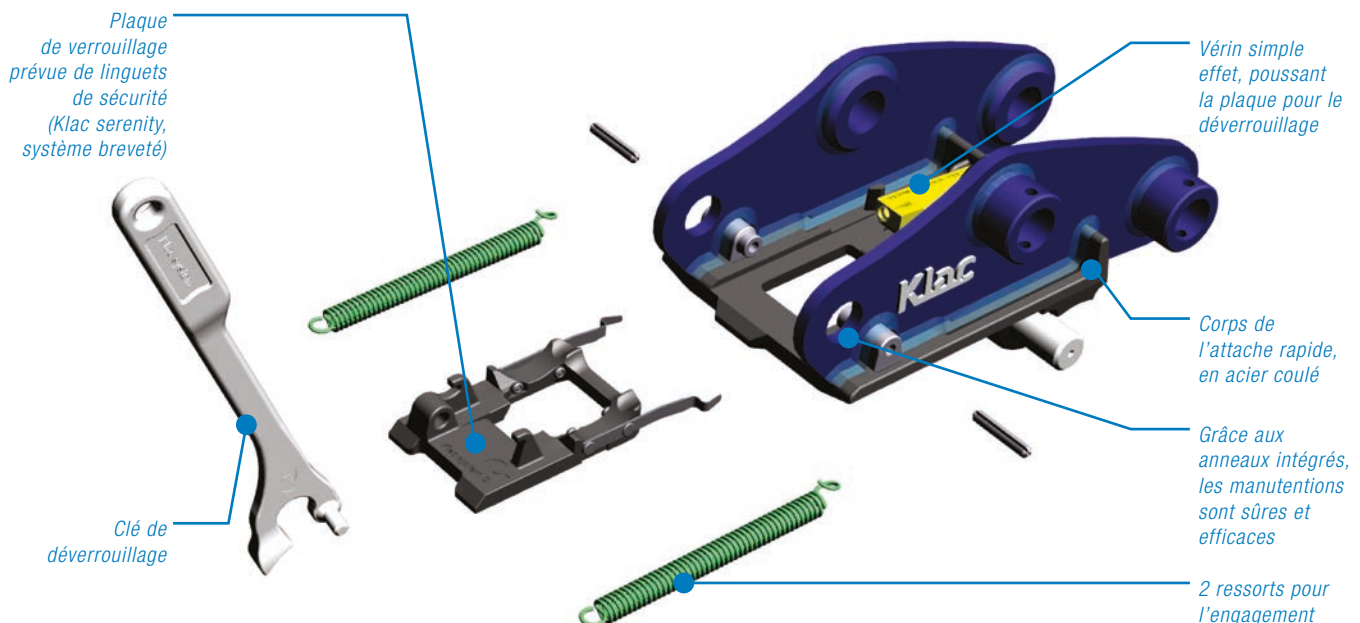
- Changement des accessoires depuis la cabine.
- Verrouillage mécanique et automatique, le déverrouillage manuel reste toujours possible.
- Ligne hydraulique simple effet, seulement pour le déverrouillage.
- Respect de la cinématique d'origine.
- Pièces en acier coulé garantissant longévité et robustesse.
- Respect des normes CE.

**AUSSI SIMPLE
QU'UNE ATTACHE
RAPIDE MÉCANIQUE**

Attache rapide toujours simple et très compacte, avec rattrapage de jeu continu.

La pression hydraulique sert seulement pour le déverrouillage : aucun risque d'accident suite à une fuite d'huile.

SPÉCIFICITÉS TECHNIQUES



FOCUS SUR Le Klac protect

L'alimentation des accessoires hydrauliques est toujours problématique : la course génère des boucles difficilement contrôlables, le flexible est situé dans une zone à risques, l'implantation est délicate en bout de balancier.

Avec **Klac protect**, la boucle est contenue dans un boîtier. Elle est ainsi maîtrisée et protégée, quelle que soit la position de l'attache rapide, tout au long de ses mouvements.



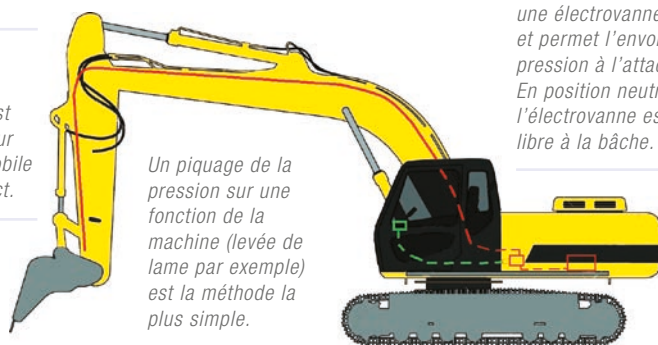
Le Klac control

Le boîtier qui déclenche le déverrouillage et assure le contrôle permanent du verrouillage (alerte visuelle et sonore).

L'installation hydraulique

Le **Klac system** hydraulique nécessite **200 à 250 bars** pour un bon fonctionnement. Les joints du vérin et le flexible du **Klac protect** peuvent fonctionner jusqu'à des pressions de **350 bars maxi**, il n'est donc pas utile d'installer un limiteur de pression autre que celui de la machine.

L'arrivée du flexible hydraulique est facilitée car sur un point immobile du Klac protect.



Un piquage de la pression sur une fonction de la machine (levée de lame par exemple) est la méthode la plus simple.

Un contacteur commande une électrovanne 3 voies et permet l'envoi de la pression à l'attache. En position neutre l'électrovanne est en retour libre à la bêche.

Un retour le plus libre possible est conseillé, dans tous les cas, à moins de 2 bars de contre pression.

LA GAMME Klac system HYDRAULIQUE

	Largeur (mm)	Poids du coupleur* (kg)	Poids du kit (kg)
Modèle C (1 à 2t)	nd	nd	5
Modèle D (2 à 3,5t)	230	26	9
Modèle E (3,5 à 5,5t)	270	45	14
Modèle F (5,5 à 9t)	310	75	24

*en fonction du coupleur



QUESTION
SÉCURITÉ

LA NORME EUROPÉENNE EN474-1

Modifiée en 2013, elle impose désormais des conditions spécifiques pour le système d'engagement et le système de verrouillage.

Klac system hydraulique dispose des mêmes systèmes d'engagement (les ressorts) et de verrouillage (les linguets) que la version mécanique.

Le bon fonctionnement des commandes hydrauliques est indiqué dans la cabine. La pression hydraulique n'est pas nécessaire pour maintenir le verrouillage.

L'attache reste verrouillée en toutes circonstances.



Klac industrie

Klac industrie SAS

288, rue des Saules
ZA La Saussaye (St Cyr en Val)
45075 Orléans - Cedex 2
France

Tél. (33) 2 38 49 82 82
Fax (33) 2 38 49 82 83

contact@klac-industrie.com

www.klac-industrie.com