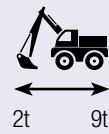




# Klaci system

HIDRAULICO



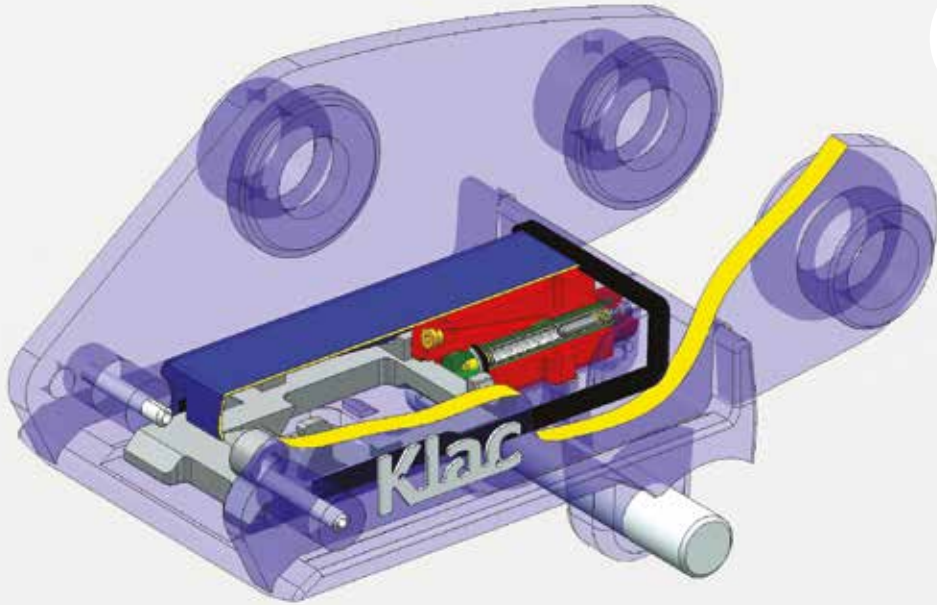
2t 9t

2

GARANTIA



PATENTADO



- Cambio de accesorios desde la cabina
- Bloqueo mecánico e automático, el desbloqueo manual queda siempre posible
- Línea hidráulica simple efecto, solo para la fase de desbloqueo
- Respeto de la cinemática de origen
- Piezas de acero moldeado que garantizan longevidad y resistencia
- respetuoso de las normas CE

## TAN SIMPLE COMO UN ENGANCHE RAPIDO MECANICO

Enganche rápido simple y muy compacto, con compensación continua del juego.

La presión hidráulica solo sirve para la fase de desbloqueo: no hay riesgo de accidente debido a una fuga de aceite.

## CARACTERISTICAS TECNICAS

Placa de bloqueo con laminillas de seguridad (Klaci serenity, sistema patentando)

Llave de desbloqueo

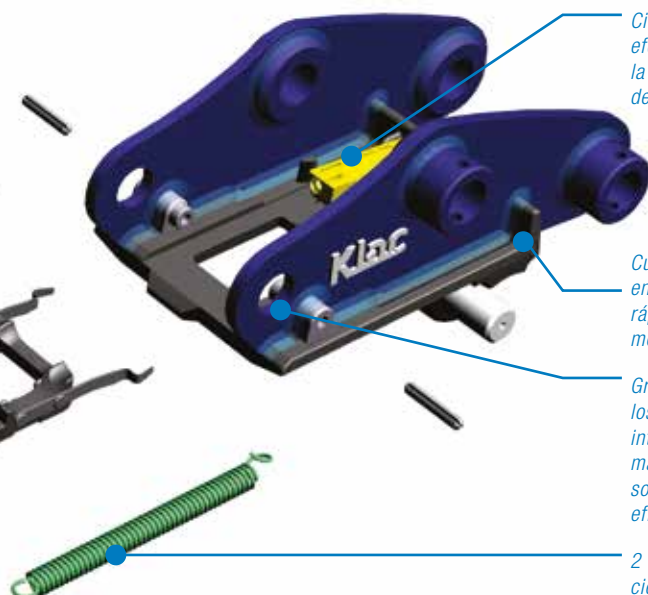


Cilindro de simple efecto empujando la placa para el desbloqueo

Cuerpo del enganche rápido en acero moldeado

Gracias a los anillos integrados las manipulaciones son seguras y eficaces

2 muelles de cierre





## CONCENTRARSE EN Klac protect

La alimentación de los accesorios hidráulicos es siempre problemática: la conexión genera dobleces difícilmente controlables, el latiguillo se encuentra en una zona de riesgo, la instalación es delicada sobre todo en la parte inferior del balancín.

Con **Klac protect**, la curva está contenida dentro un cajetín. Por lo tanto está controlada y protegida, cualquiera sea la posición del enganche rápido, en todos sus movimientos.



### Klac control

El mando que activa el desbloqueo y asegura el control permanente del bloqueo (alerta visual y sonora).



## La instalación hidráulica

El **Klac system** hidráulico requiere **200 à 250 bares** para un funcionamiento correcto. Las juntas del cilindro y el latiguillo del **Klac protect** pueden funcionar hasta presiones de **350 bares maxi**, por lo que no es necesario instalar un limitador de presión que no sea de la máquina.

La llegada del latiguillo es facilitada por estar colocada en un punto fijo del Klac protect.



Una conexión de la presión en una función de la máquina (levantamiento de la hoja por ejemplo) es el método más sencillo.

Un interruptor controla una electro-válvula 3 vías y permite la transmisión de la presión hasta el enganche. En posición neutra la electro-válvula es en libre retorno al depósito.

Se recomienda un retorno lo mas libre posible, en todo caso, con menos de 2 bares de contra presión.



## LA GAMA Klac system HIDRAULICO

	Ancho (mm)	Peso del acoplador* (kg)	Peso del kit (kg)
<b>Modelo C</b> (1 a 2t)	nd	nd	5
<b>Modelo D</b> (2 a 3,5t)	230	26	9
<b>Modelo E</b> (3,5 a 5,5t)	270	45	14
<b>Modelo F</b> (5,5 a 9t)	310	75	24

\*según el acoplador



TEMA  
SEGURIDAD

### LA NORMA EUROPEA EN474-1

Modificada en 2013 impone ahora requisitos específicos para el sistema de acoplamiento y el sistema de bloqueo.

**Klac system** hidráulico dispone de los mismos sistemas de acoplamiento (los muelles) y de bloqueo (las laminillas) que la versión mecánica.

El correcto funcionamiento de los mandos hidráulicos está indicado en la cabina. La presión hidráulica no es necesaria para mantener el bloqueo.

El enganche permanece bloqueado en cada momento.



## Klac industrie

### Klac industrie SAS

288, rue des Saules  
ZA La Saussaye (St Cyr en Val)  
45075 Orléans - Cedex 2  
France

Tel. (33) 2 38 49 82 82  
Fax (33) 2 38 49 82 83

contact@klac-industrie.com

www.klac-industrie.com