

Ak

# AlternatiK

MÉCANIQUE



0,8t 9t

2

GARANTIE



BREVETÉ



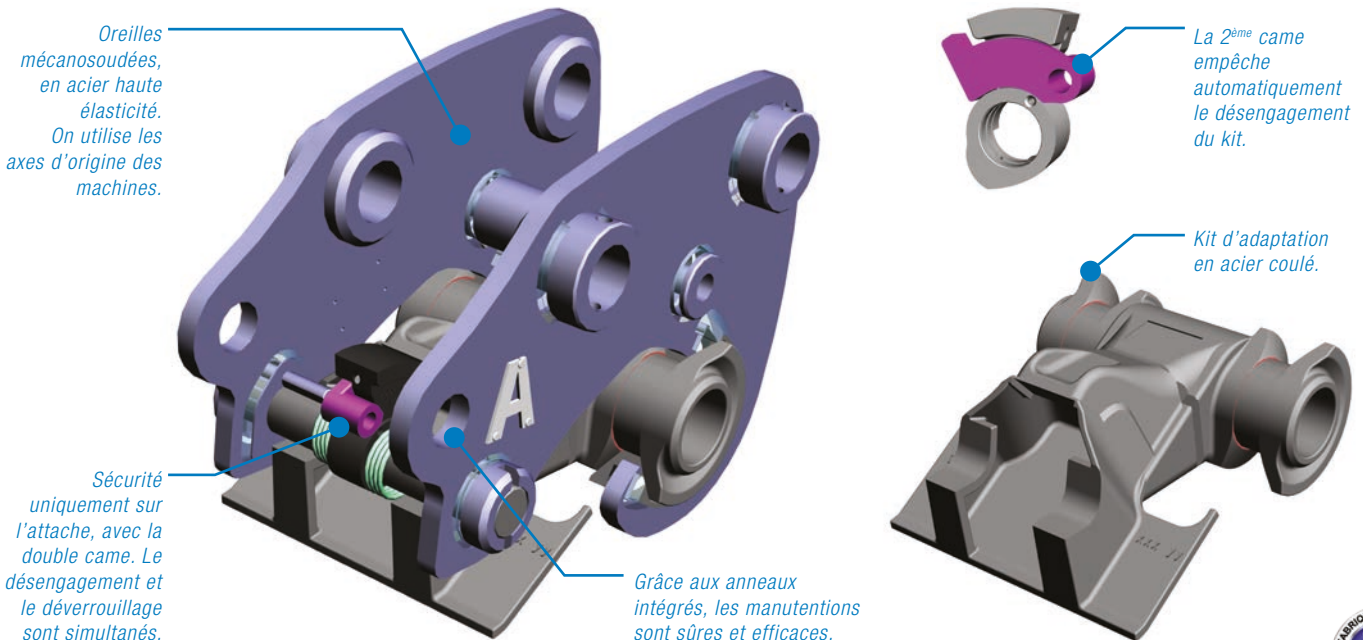
- Verrouillage automatique.
- Sécurité intégrée dans la came.
- Utilise les axes d'origine de votre machine.
- Pièces en acier coulé garantissant longévité et robustesse.
- Compatibilité avec les accessoires Retromatic®

## L'INNOVATION SUR MESURE

L'amendement des normes européennes impose désormais un système de verrouillage capable de sécuriser l'attache rapide.

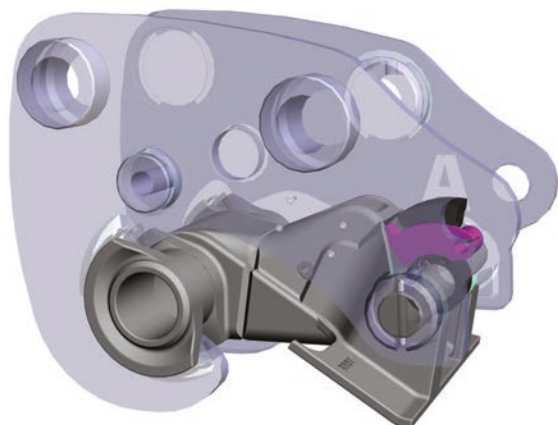
L'AlternatiK propose une **sécurité unique**, sur l'attache, qui garantit la compatibilité et la mise aux normes avec les parcs d'accessoires existants.

## SPÉCIFICITÉS TECHNIQUES



FR UK IT SP

## FOCUS SUR La double came



- ✓ SIMPLE
- ✓ EFFICACE
- ✓ ROBUSTE

*Une double came empêche l'accessoire de se déverrouiller, même en cas de perte de la force d'engagement.*

La came de sécurité, solidaire à la came principale, assure le verrouillage en cas de défaillance des ressorts.

Pour un désengagement complet, il faudra utiliser la clé, sans aucune manipulation supplémentaire.

Le verrouillage est mécanique et son déclenchement automatique.

Très peu de pièces détachées.

**Aucun entretien nécessaire.**



QUESTION  
SÉCURITÉ

### LA NORME EUROPÉENNE EN474-1

Modifiée en 2013, elle impose désormais des conditions spécifiques pour le système d'engagement et le système de verrouillage.

**AlternatiK propose un système de sécurité compatible avec les accessoires Alternatic® et Retromatic® :** la double came empêche le déverrouillage accidentel en toutes circonstances et maintient l'accessoire en position de travail.

Les attaches existantes peuvent bénéficier d'une mise à jour grâce à la came brevetée **AlternatiK**.



## Compatibilité des accessoires



Les **PLATINES MARTEAUX** à plaque boulonnée ou à axes.



Des **ANNEAUX DE MANUTENTION** intégrés.



Une **LARGE GAMME DE GODETS** : terrassement, curage, inclinable, trapèze.



## LA GAMME AlternatiK

	Largeur (mm)	Poids du coupleur* (kg)	Poids du kit (kg)
<b>Modèle 0</b> (1 à 2t)	190	16	6
<b>Modèle 1</b> (2 à 3,5t)	250	29	13
<b>Modèle 2</b> (3,5 à 5,5t)	265	48	20
<b>Modèle 3</b> (5,5 à 9t)	350	85	33

\*en fonction du coupleur



**Klac industrie**

**Klac industrie SAS**

288, rue des Saules  
ZA La Saussaye (St Cyr en Val)  
45075 Orléans - Cedex 2  
France

Tél. (33) 2 38 49 82 82  
Fax (33) 2 38 49 82 83

contact@klac-industrie.com

[www.klac-industrie.com](http://www.klac-industrie.com)