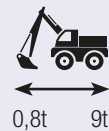


Ak

# AlternatiK

MECCANICO



0,8t 9t

2

GARANZIA



BREVETATO



- Aggancio automatico
- Sicurezza integrata nell'eccentrico
- Utilizza i perni originali del vostro mini escavatore
- Parti in fusione per garantire una maggiore longevità e robustezza
- Intercambiabile con gli accessori Retromatic®

## L'INNOVAZIONE SU MISURA

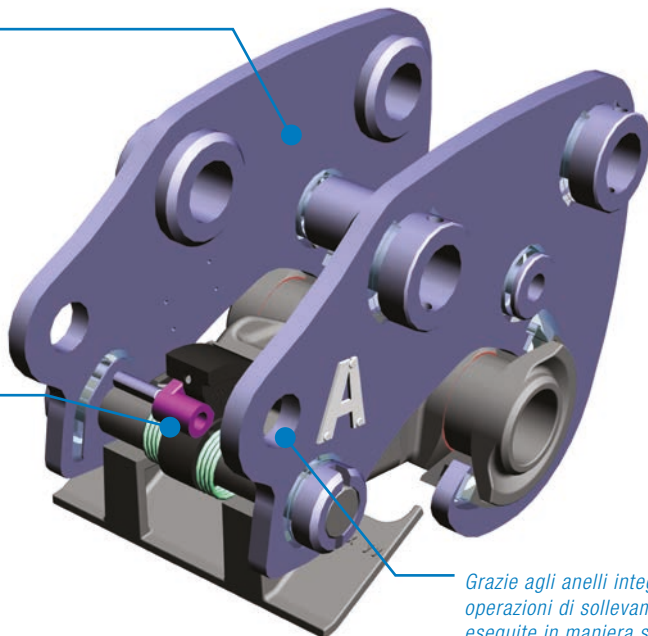
Le nuove norme europee impongono un sistema di bloccaggio che sia in grado di mettere in sicurezza l'attacco rapido.

L'AlternatiK propone una **sicurezza unica**, sull'attacco, che garantisce la compatibilità ed il rispetto totale delle norme di sicurezza su tutti gli accessori già esistenti.

## CARATTERISTICHE TECNICHE

Orecchie in acciaio ad alta elasticità, meccanosaldate. Si utilizzano i perni originali del mini escavatore.

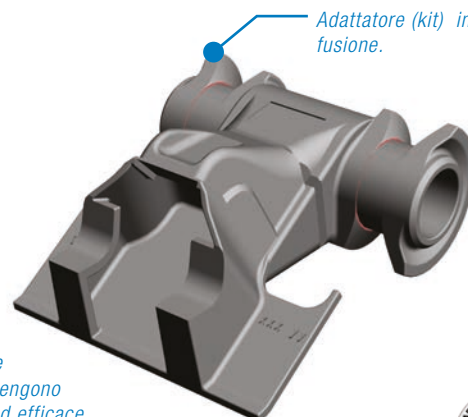
La sicurezza è unicamente sull'attacco, tramite il doppio eccentrico. Lo sblocco e lo sgancio dell'attacco sono fatti in maniera simultanea.



Grazie agli anelli integrati, le operazioni di sollevamento vengono eseguite in maniera sicura ed efficace.



Il secondo eccentrico impedisce automaticamente lo sganciamento.

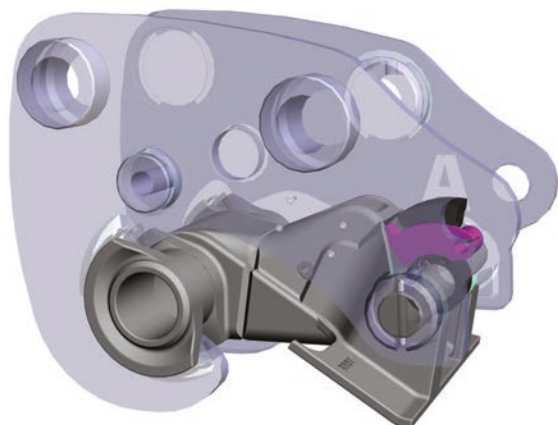


Adattatore (kit) in fusione.



FR UK IT SP

## CONCENTRARI SU Il doppio eccentrico



- ✓ SEMPLICE
- ✓ EFFICACE
- ✓ ROBUSTO

*Un doppio eccentrico impedisce agli accessori di sganciarsi, anche nel caso di perdita di forza di chiusura.*

L'eccentrico di sicurezza, collegato direttamente all'eccentrico principale, assicura l'aggancio anche in caso di rottura delle molle.

Per lo sgancio completo, bisogna solamente utilizzare la chiave.

Il sistema di aggancio é meccanico ad azionamento automatico.

Composta da pochi ricambi.

**Non necessita di alcuna manutenzione.**



QUESTIONI DI  
SICUREZZA

LA NORMA EUROPEA  
**EN474-1**

Modificata nel 2013 impone ormai delle condizioni specifiche sulla sicurezza del sistema di sgancio.

**AlternatiK** propone un sistema di sicurezza compatibile con gli accessori Alternatic® e Retromatic® : il doppio eccentrico impedisce lo sgancio accidentale in ogni circostanza e mantiene l'accessorio in posizione di lavoro.

Gli attacchi rapidi esistenti possono essere aggiornati con l'eccentrico brevettato **AlternatiK**.

## Compatibilità degli accessori



**SELLE MARTELLO** con piastra imbullonata o con perni



**ANELLI DI SOLLEVAMENTO** integrati



Una **LARGA GAMMA DI BENNE**: scavo, pulizia canali, inclinabili, trapezoidali.



### LA GAMMA AlternatiK

	Larghezza (mm)	Peso del giunto* (kg)	Peso del kit (kg)
<b>Modello 0</b> (1 a 2t)	190	16	6
<b>Modello 1</b> (2 a 3,5t)	250	29	13
<b>Modello 2</b> (3,5 a 5,5t)	265	48	20
<b>Modello 3</b> (5,5 a 9t)	350	85	33

\*seconda giunto



**Klac industrie**

**Klac industrie SAS**

288, rue des Saules  
ZA La Saussaye (St Cyr en Val)  
45075 Orléans - Cedex 2  
France

Tel. (33) 2 38 49 82 82  
Fax (33) 2 38 49 82 83

contact@klac-industrie.com

[www.klac-industrie.com](http://www.klac-industrie.com)