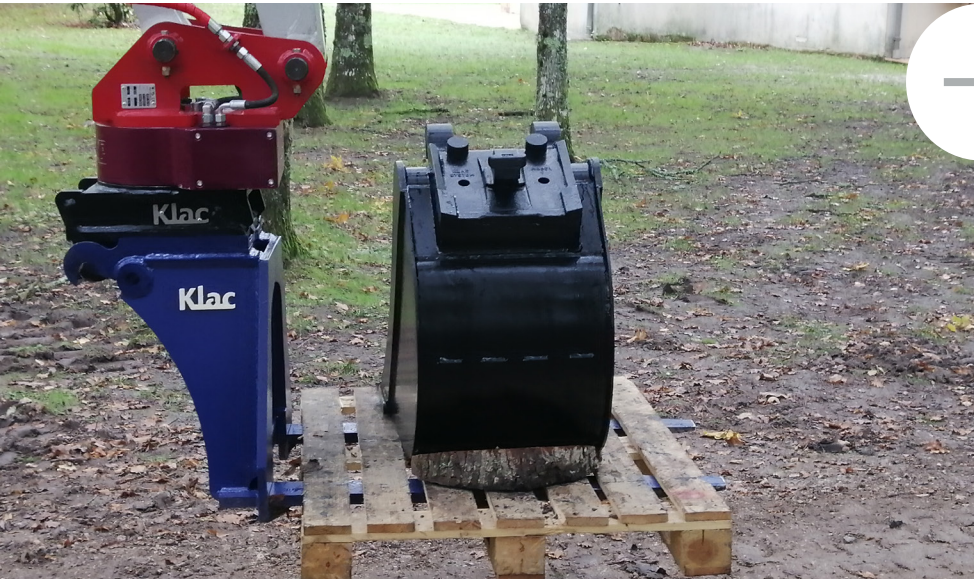


1
GARANTIE

ForK

FOURCHE LEVE PALETTE



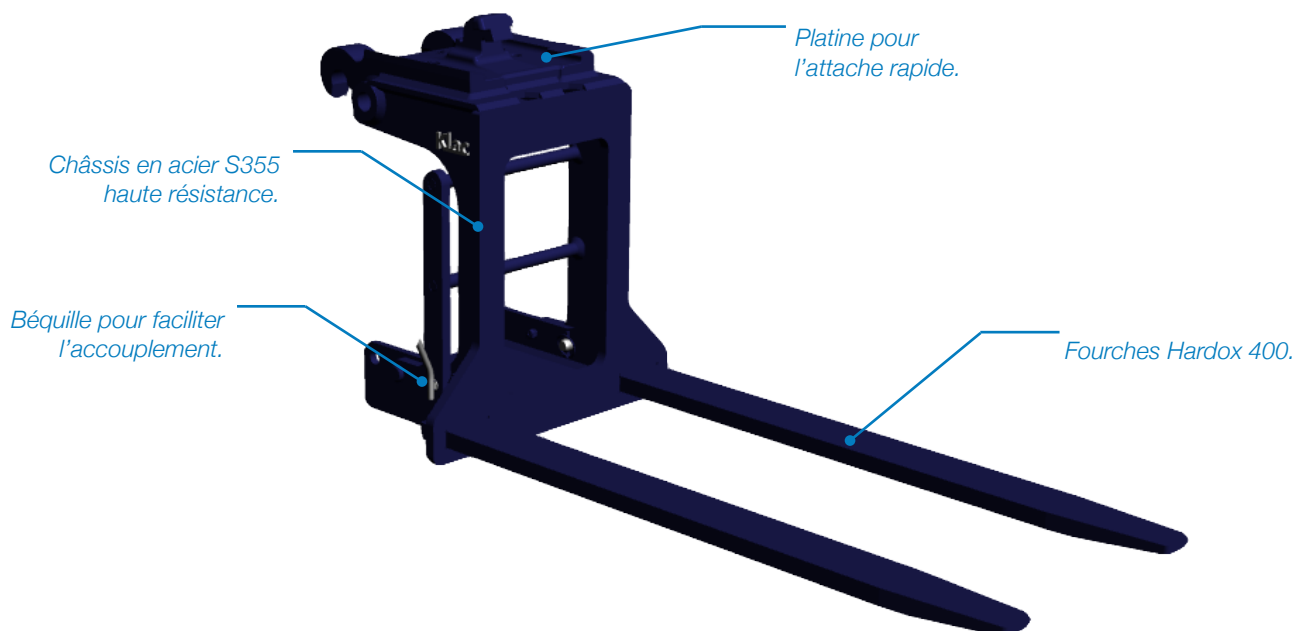
- Concept compact, innovant et moderne
- Robuste et résistante

UNE TOUCHE DE MODERNITÉ

En version fixe la fourche à palettes Klmac a un design ingénieux conçu pour une meilleure visibilité et maniabilité.

Les fourches, forgées et trempées, garantissent une résistance et une longue durée de vie.

SPÉCIFICITÉS TECHNIQUES





FOCUS SUR La version **FIXE**




Produit étudié pour être utilisé aussi avec l'attache rotative : maintient la charge en position horizontale.

Dispose d'un support détachable pour faciliter l'accrochage/décrochage.



QUESTION SÉCURITÉ

Fourches renforcées en Hardox 400. Résiste aux contraintes les plus fortes et assure une durabilité maximale.

 Béquille d'accroche qui facilite la connexion du coupleur au lève palette, réduction des risques d'erreur et manipulation plus sûre.

Tablier large et contrepoids arrière qui assurent un maintien optimal des charges, empêche le basculement du lève palette lors de l'accroche et réduit considérablement le risque de chute de l'outil.

DISPONIBLE AVEC LES ATTACHES



KLAC SYSTEM



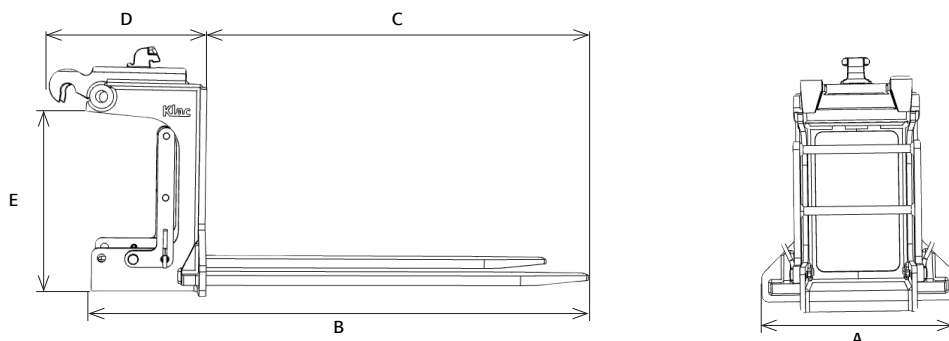
KLAC +



ALTERNATIK



LA GAMME Fourche lève palette **FORK**



Modèle D / 1
(pour les pelles de 2 à 3,5t)

Poids	Portée	A	B	C	D	E	Fourches
kg	kg	mm	mm	mm	mm	mm	(largeur/épaisseur)
162	800	600	1 530	1 190	434	550	100/30

Modèle E / 2
(pour les pelles de 3 à 5t)

173	1 000	600	1 530	1 190	448	550	100/30
-----	-------	-----	-------	-------	-----	-----	--------

Modèle F / 3
(pour les pelles de 6 à 9t)

201	1 500	600	1 530	1 190	472	542	100/30
-----	-------	-----	-------	-------	-----	-----	--------

Modèle G
(pour les pelles de 9 à 12t)

Sur demande

L'utilisation de cet accessoire nécessite que votre machine soit équipée de clapets de sécurité sur le vérin de cageage.



Klac industrie

Klac industrie S.A.
288, rue des Saules
Z.A Orléans Sologne
Saint-Cyr-En-Val
45075 Orléans
Cedex 2 France

Tél. (33) 2 38 49 82 82
Fax (33) 2 38 49 82 83

contact@klac-industrie.com

www.klac-industrie.com