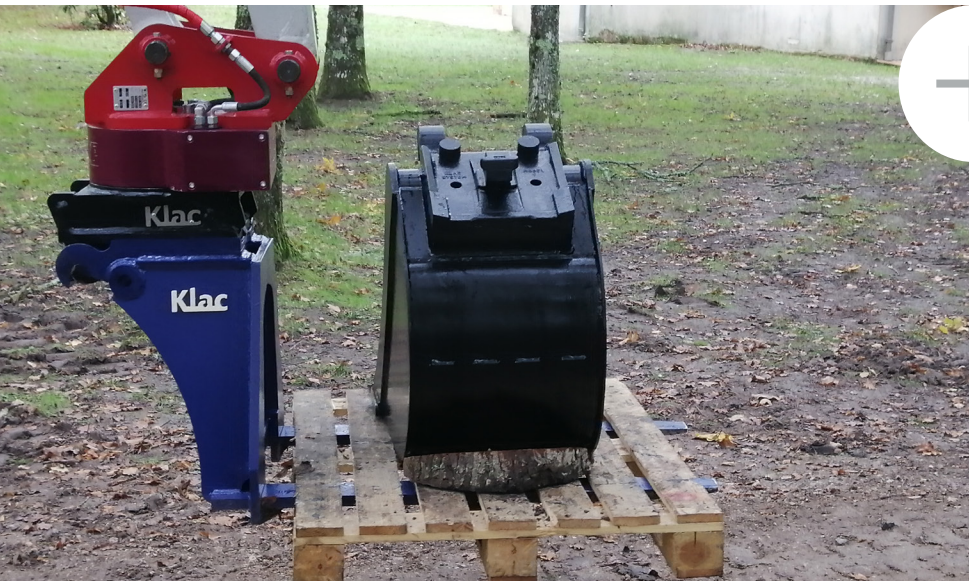


1
GARANTIA

ForK

HORQUILLA ELEVADORA DE PALETAS



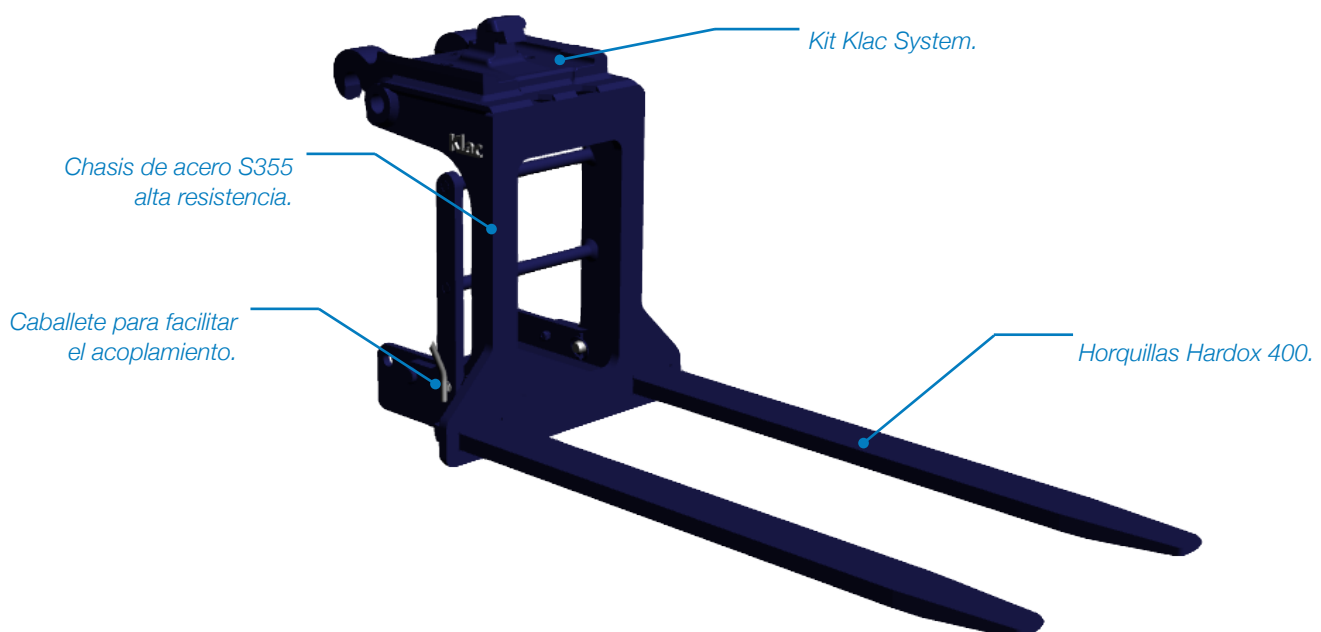
- Concepto compacto, innovador y moderno
- Robustas y resistentes

UN TOQUE DE MODERNIDAD

En versión fija la horquilla de paletas Klac presenta un diseño ingenioso diseñado para una mayor visibilidad y manejabilidad.

Las horquillas, forjadas y templadas, garantizan una resistencia y una larga duración de vida.

CARACTERISTICAS TECNICAS





ENFOQUE La versión FIJA




Producto estudiado para utilizarse también con el enganche rotativo : mantiene la carga en posición horizontal.

Dispone de un soporte desmontable para facilitar el enganche/desenganche.



CUESTIÓN DE SEGURIDAD

Horquillas reforzadas con Hardox 400. Resisten las tensiones más intensas y garantizan una durabilidad máxima.

 Soporte de enganche que facilita la conexión del acoplador a la transpaleta, lo que reduce el riesgo de errores y garantiza una manipulación más segura.

Plataforma ancha y contrapeso trasero que garantizan una sujeción óptima de las cargas, evitan que el elevador de palés se incline durante el enganche y reducen considerablemente el riesgo de caída del implemento.

DISPONIBLE CON LOS ENGANCHES



KLAC SYSTEM



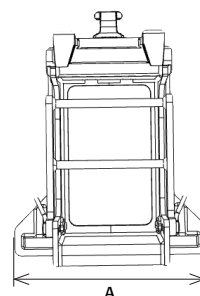
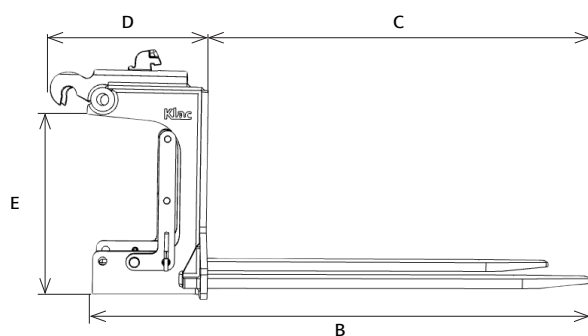
KLAC +



ALTERNATIK



LA GAMA Horquilla elevadora de paletas **FORK**



	Peso	Alcance	A	B	C	D	E	Horquillas
	kg	kg	mm	mm	mm	mm	mm	(anchura/grosor)
Modelo D / 1 (Máquinas 2 a 3,5t)	162	800	600	1 530	1 190	434	550	100/30
Modelo E / 2 (Máquinas 3 a 5t)	173	1 000	600	1 530	1 190	448	550	100/30
Modelo F / 3 (Máquinas 6 a 9t)	201	1 500	600	1 530	1 190	472	542	100/30

Modelo G
(Máquinas 9 a 12t)

Bajo solicitud

Para utilizar este accesorio, es necesario que su máquina esté equipada con válvulas de seguridad en el cilindro de excavación.



Klac industrie

Klac industrie S.A.
288, rue des Saules
Z.A Orléans Sologne
Saint-Cyr-En-Val
45075 Orléans
Cedex 2 France

Tél. (33) 2 38 49 82 82
Fax (33) 2 38 49 82 83

contact@klac-industrie.com

www.klac-industrie.com