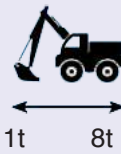




# SKID-K

## ADAPTATEUR



1t

8t

1

GARANTIE

New



- Structure entièrement en acier SE355
- Renforts latéraux pour augmenter la résistance
- Géométrie d'adaptation idéale pour l'utilisation d'engins de terrassement (motoculteur, lame, balayeuse)

### LE MATCH PARFAIT !

Cet équipement est conçu pour permettre à l'utilisateur de minipelle de monter l'ensemble de ses accessoires SKID sur sa machine.

Votre minipelle est davantage polyvalente ce qui réduit considérablement les investissements et les coûts d'utilisation.

### SPÉCIFICITÉS TECHNIQUES

La structure est  
entièrement en acier

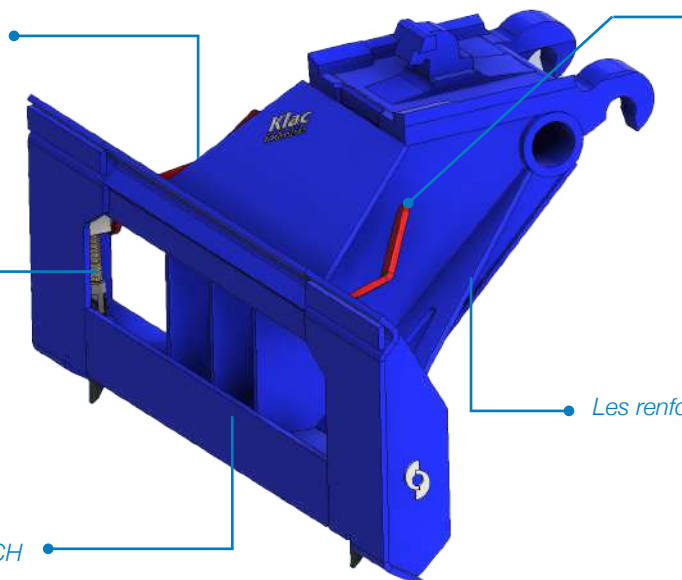
Goupilles coulissantes qui  
assurent l'accouplement des  
différents accessoires

Attache standard BOBTACH



Leviers de verrouillage

Les renforcements





## FOCUS SUR Montage SKID-K



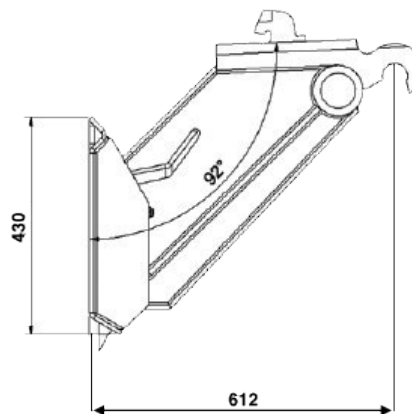
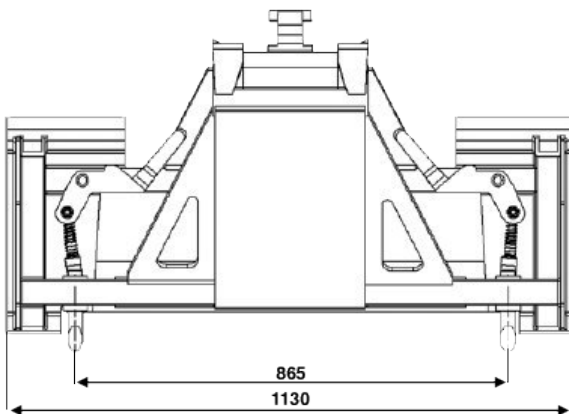
- ✓ Pour monter un accessoire, il suffit d'aligner la plaque de montage du skid sur l'adaptateur, d'engager les cales et d'abaisser les leviers jusqu'à ce qu'ils se verrouillent fermement en place.
- ✓ Le système d'attache Skid-K standard permet de changer d'accessoire en moins d'une minute. Utilisez un godet, une tarière, un râteau, un grappin etc.



QUESTION  
SÉCURITÉ



Attache certifiée  
Bobtach.



DISPONIBLE AVEC LES ATTACHES



KLAC SYSTEM



ALTERNATIK



## LA GAMME Adaptateur SKID-K

### Modèle E / 2

(Pelle de 3,5 à 5,5t)

### Modèle F / 3

(Pelle de 5,5 à 8t)

### Modèle G

(Pelle de 8 à 12t)

Peso			
kg	127	135	155



**Klac industrie**

**Klac industrie S.A.**  
288, rue des Saules  
Z.A Orléans Sologne  
Saint-Cyr-En-Val  
45075 Orléans  
Cedex 2 France

Tél. (33) 2 38 49 82 82  
Fax (33) 2 38 49 82 83

contact@klac-industrie.com

www.klac-industrie.com