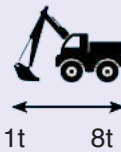




# SKID-K

ADATTATORE



1t

8t

1

GARANZIA

New



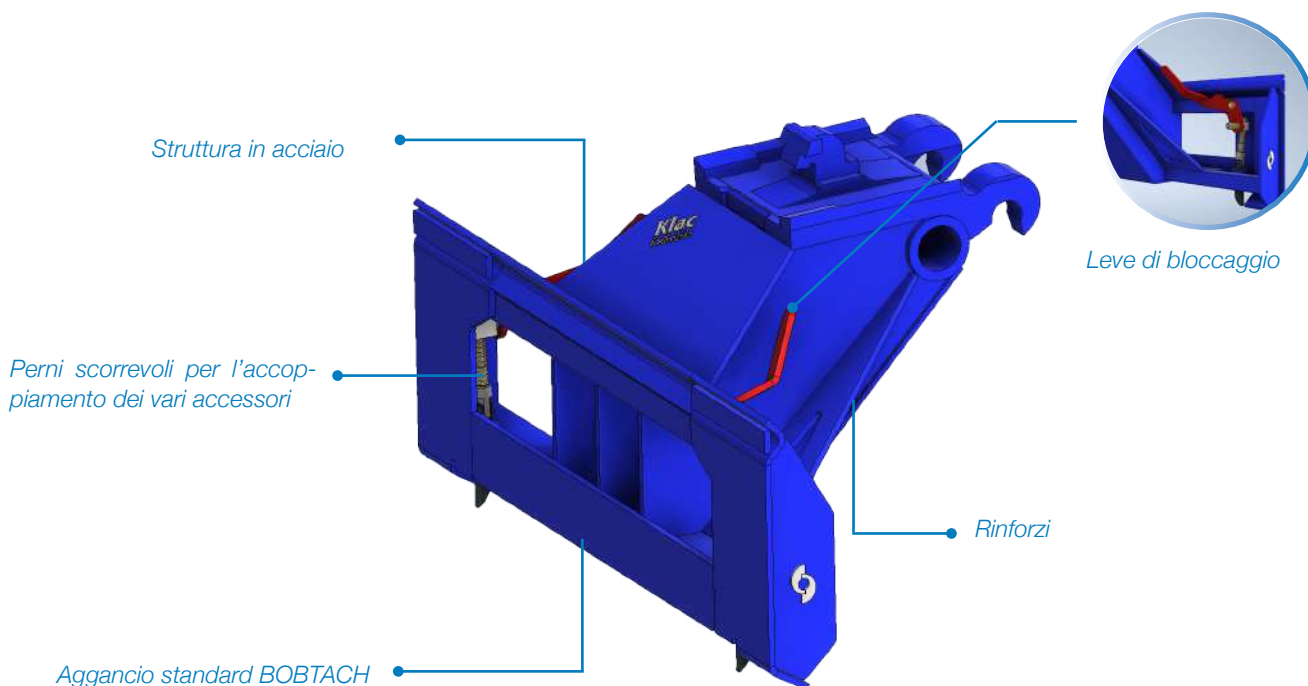
- Struttura interamente acciaio SE355
- Rinforzi laterali per aumentare la resistenza
- Geometria dell'adattatore ideale per utilizzo delle attrezzature a terra (fresa, lama, spazzatrice)

## IL MATCH PERFETTO !

Questa attrezzatura è stata progettata per consentire agli utilizzatori di miniescavatori di montare tutte le attrezzature SKID sulla propria macchina.

Il vostro escavatore è più versatile, il che riduce notevolmente i costi di investimento e di esercizio.

## CARATTERISTICHE TECNICHE





## CONCENTRARI SU Montaggio SKID-K



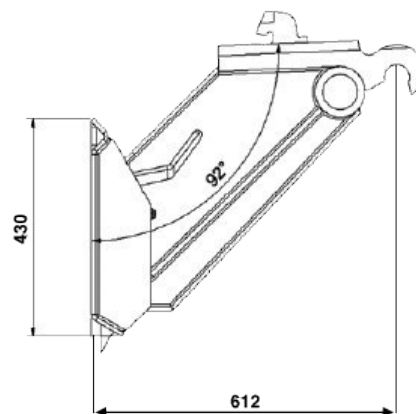
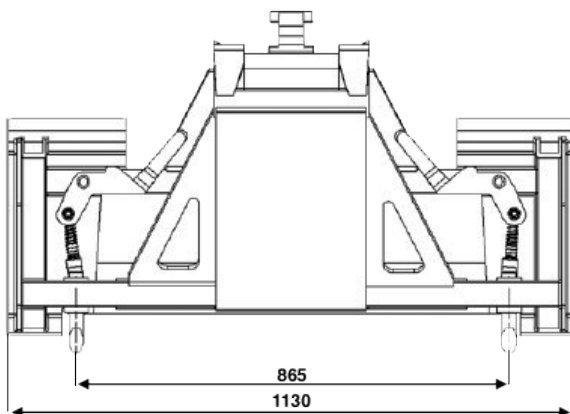
- ✓ Per montare un accessorio, è sufficiente allineare la piastra di aggancio Skid-K all'accessorio, innestare i cunei dell'accessorio e abbassare le leve finché non si bloccano saldamente in posizione.
- ✓ Il sistema di aggancio Skid-K standard consente di sostituire gli accessori in meno di un minuto. Usa una benna, una trivella, un rastrello, un rampino, una fresa, ecc.



QUESTIONI DI  
SECUREZZA



Aggancio certificato  
Bobtach.



DISPONIBILE CON ATTACCO



KLAC SYSTEM



ALTERNATIK



## LA GAMMA Adattatore SKID-K

### Modello E / 2

(Mini escavatori da 3,5 a 5,5t)

### Modello F / 3

(Mini escavatori da 5,5 a 8t)

### Modello G

(Mini escavatori da 8 a 12t)

Peso	127	135	155
kg			



**Klac industrie**

**Klac industrie S.A.**  
288, rue des Saules  
Z.A Orléans Sologne  
Saint-Cyr-En-Val  
45075 Orléans  
Cedex 2 France

Tél. (33) 2 38 49 82 82  
Fax (33) 2 38 49 82 83

contact@klac-industrie.com

www.klac-industrie.com