

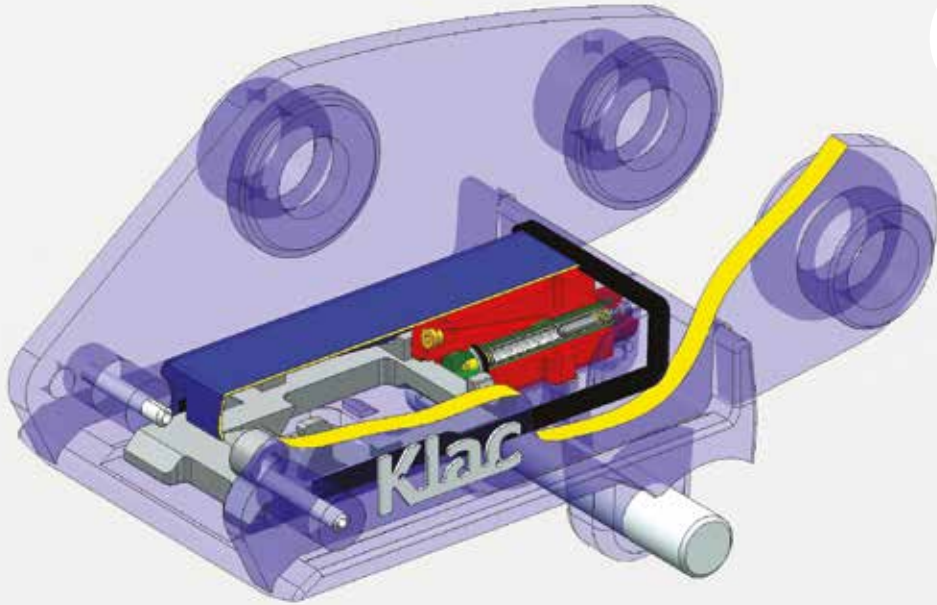


Klaci system

IDRAULICO



2
GARANZIA



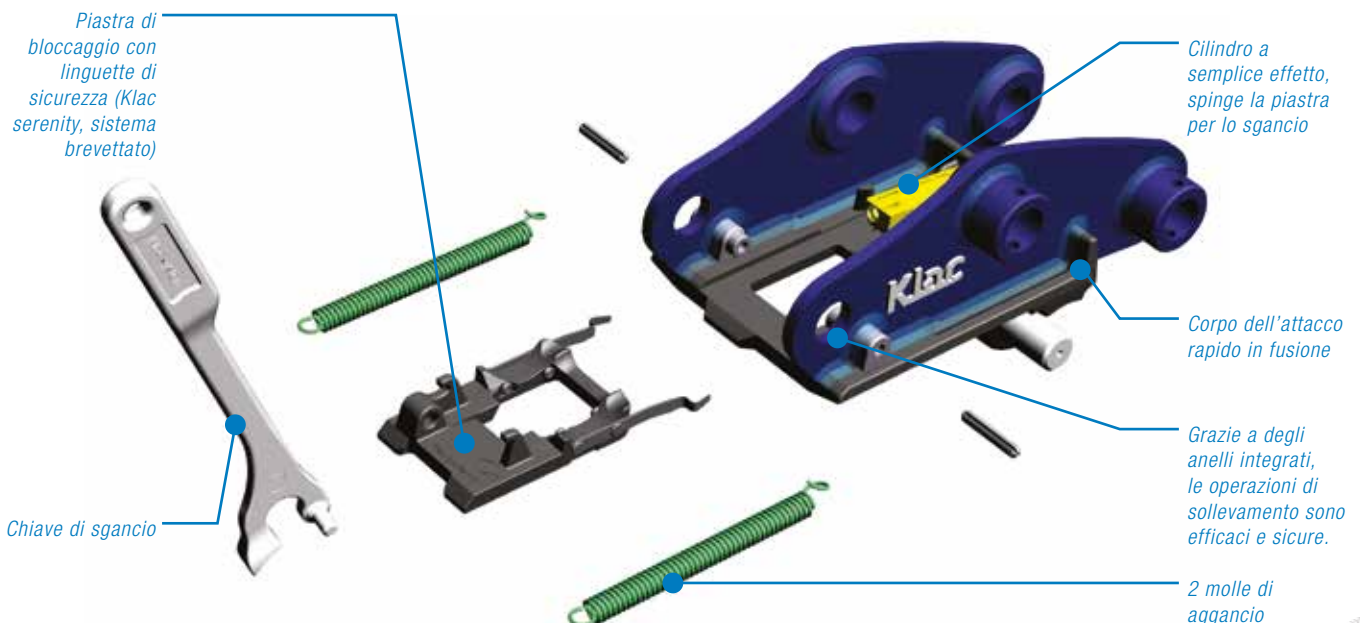
- Cambio degli accessori dalla cabina
- Aggancio meccanico e automatico, lo sgancio manuale resta sempre possibile
- Linea idraulica a singolo effetto, solamente per lo sgancio
- Rispetto del cinematismo originale
- Parti in fusione per garantire una maggiore longevità e robustezza
- Rispetto della normativa CE

SEMPLICE QUANTO UN ATTACCO RAPIDO MECCANICO

Attacco rapido sempre molto semplice e compatto, con recupero permanente del gioco.

La pressione idraulica serve solo per lo sgancio : nessun rischio d'incidente in caso di una perdita d'olio idraulico.

CARATTERISTICHE TECNICHE




L'alimentazione degli accessori idraulici è sempre problematica: la corsa genera delle pieghe difficilmente controllabili, il tubo flessibile è situato in una zona a rischio, il montaggio è delicato all'estremità del braccio scavo.



Con **Klac protect**, la piega del flessibile è trattenuta in una scatola, essendo controllata e protetta, in qualsiasi posizione dell'attacco rapido.

LA NORMA EUROPEA EN474-1

Modificata nel 2013 impone ormai delle condizioni specifiche sulla sicurezza del sistema di sgancio.

 **Klac system idraulico** dispone dello stesso sistema di aggancio (le molle) e bloccaggio (le linguette) che la versione meccanica.

Il funzionamento corretto dei comandi idraulici è indicato nella cabina. Nessuna pressione idraulica è necessaria per mantenere l'aggancio.

L'attacco resta agganciato in ogni circostanza.



Klac control

La centralina che comanda lo sgancio e che ne assicura il controllo (allarme visuale e sonoro).

 **L'installazione idraulica**

Il **Klac system** system idraulico necessita dai **200 ai 250 bar** per un funzionamento ottimale. Le guarnizioni del cilindro ed il flessibile del **Klac protect** possono funzionare fino a delle pressioni di **350 bar max**. Non è necessario d'installare un limitatore di pressione supplementare a quello dell'escavatore.

L'arrivo del tubo flessibile idraulico è facilitato perché è su un punto fisso del Klac protect.



Il modo più semplice per far funzionare l'attacco rapido è quello di prendere la pressione su un movimento dell'escavatore (per esempio comando della lama).

Un interruttore comanda un' elettrovalvola a 3 vie e permette l'invio della pressione a l'attacco rapido. In posizione neutra l'elettrovalvola è in ritorno libero al distributore.

È consigliato un ritorno libero nel serbatoio, in tutti i casi, al massimo 2 bar di contro pressione.



Klac industrie

Klac industrie SAS

288, rue des Saules
ZA La Saussaye (St Cyr en Val)
45075 Orléans - Cedex 2
France

Tel. (33) 2 38 49 82 82
Fax (33) 2 38 49 82 83

contact@klac-industrie.com

www.klac-industrie.com



LA GAMMA Klac system IDRAULICO

| | Larghezza (mm) | Peso del giunto* (kg) | Peso del kit (kg) |
|-------------------------------|----------------|-----------------------|-------------------|
| Modello C (1 a 2t) | nd | nd | 5 |
| Modello D (2 a 3,5t) | 230 | 26 | 9 |
| Modello E (3,5 a 5,5t) | 270 | 45 | 14 |
| Modello F (5,5 a 9t) | 310 | 75 | 24 |

*seconda giunto