

1
GARANZIA

NEW

Kutter

TAGLIARAMI

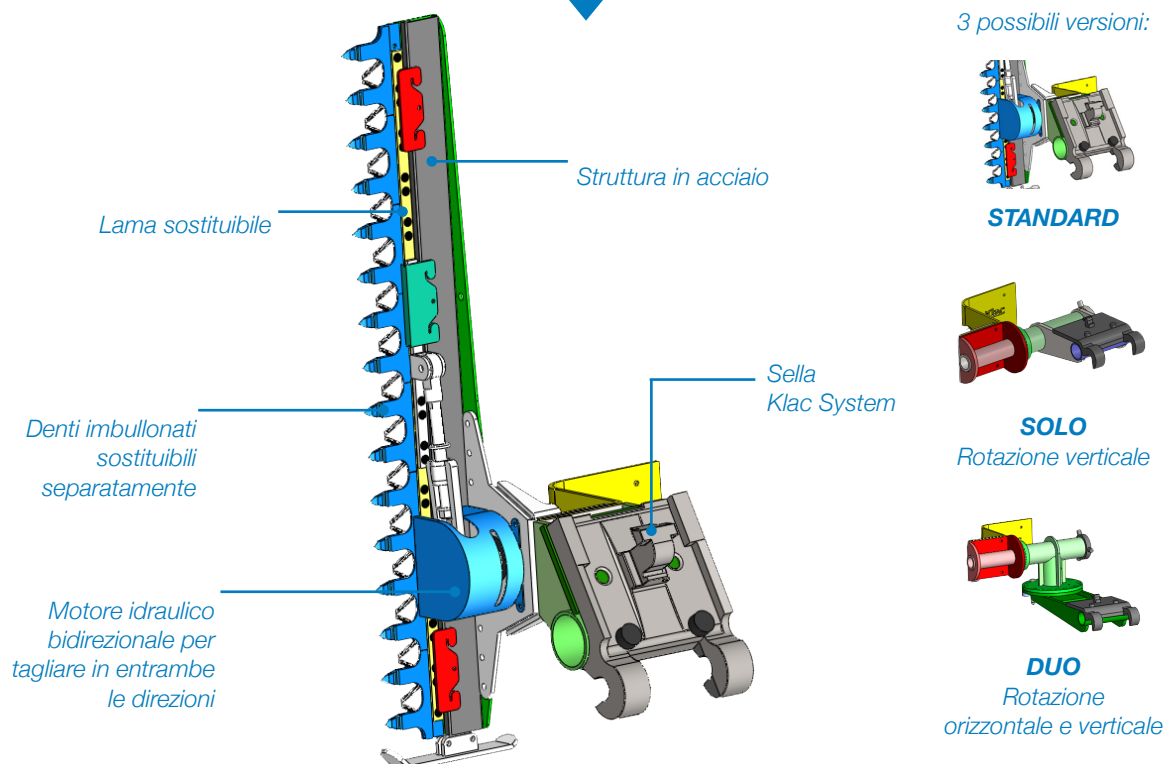


- Disponibile in 3 larghezze di lavoro: 1.200, 1.600 o 1.800 mm
- Taglia fino a 3 cm di diametro
- Taglio pulito, veloce e preciso
- Lame e dita sono sostituibili
- Nessun drenaggio esterno

IL TAGLIO DRITTO!

Un tagliarami che consente di tagliare qualsiasi albero, cespuglio o ramo fino a 3 centimetri di diametro. Ideale per la manutenzione e la riparazione di giardini, vialetti, strade, ecc. Il suo snodo rotante (vedi opzione) offre il vantaggio di poter essere utilizzato sia in orizzontale che in verticale.

CARATTERISTICHE TECNICHE



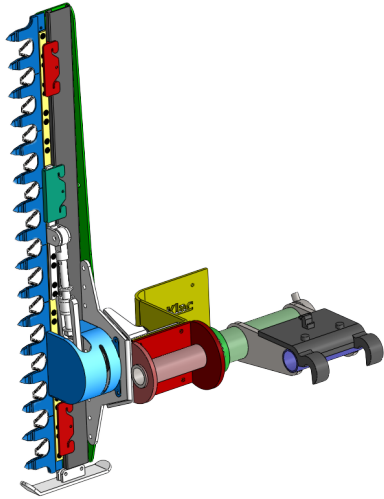


CONCENTRARI SU Giunto rotante



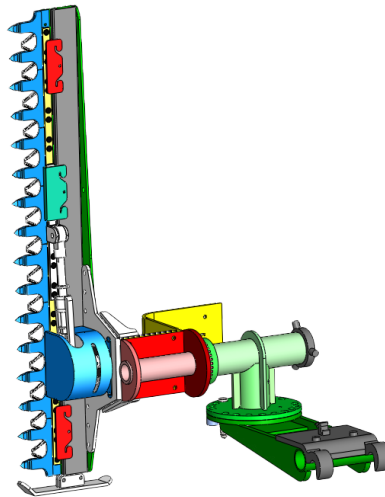
QUESTIONI DI SECUREZZA

Scegliete la vostra opzione al momento dell'ordine:



SOLO

Giunto rotante, rotazione verticale



DUO

Giunto girevole, rotazione orizzontale e verticale



L'alloggiamento integrato nel motore protegge la cinematica della macchina.

Le opzioni Solo o Duo consentono una regolazione precisa della posizione di taglio. Migliore controllo dell'utensile e riduzione dei movimenti pericolosi.

DISPONIBILE CON ATTACCO



KLAC SYSTEM



ALTERNATIK



LA GAMMA Tagliarami KUTTER

	Referenza	Peso kg	Pressione massima bar	Flusso massimo l/min	Cilindrata motore cc	Lunghezza lama mm
Modello C / 0 (Mini escavatori da 0,8 a 2t)	YKTC1200**B	44/46	120	15	50	1 200
Modello D / 1 (Mini escavatori da 2 a 3,5t)	YKTD1200**B	44/46	120	20	100	1 200
	YKTD1600**B	55/58	120	20	100	1 600
	YKTD1800**B	58/63	120	20	100	1 800
Modello E / 2 (Mini escavatori da 3,5 a 5,5t)	YKTE1200**B	44/46	120	40	160	1 200
	YKTE1600**B	55/58	120	40	160	1 600
	YKTE1800**B	58/63	120	40	160	1 800
Modello F / 3 (Mini escavatori da 5,5 a 8t)			Su richiesta			

Sceita della posizione della lama *R = lama destra *L = lama sinistra

Opzioni

*S = Rotazione SOLO
orizzontale

*D = Rotazione DUO orizzontale e
verticale

La scelta della posizione della lama e delle opzioni è possibile solo al momento dell'acquisto del Kutter. Non è possibile modificarla dopo l'ordine.



Klac industrie

Klac industrie S.A.
288, rue des Saules
Z.A Orléans Sologne
Saint-Cyr-En-Val
45075 Orléans
Cedex 2 France

Tél. (33) 2 38 49 82 82
Fax (33) 2 38 49 82 83

contact@klac-industrie.com

www.klac-industrie.com