

**1**  
GARANTIA

**NEW**

# Kutter

## CORTARAMAS

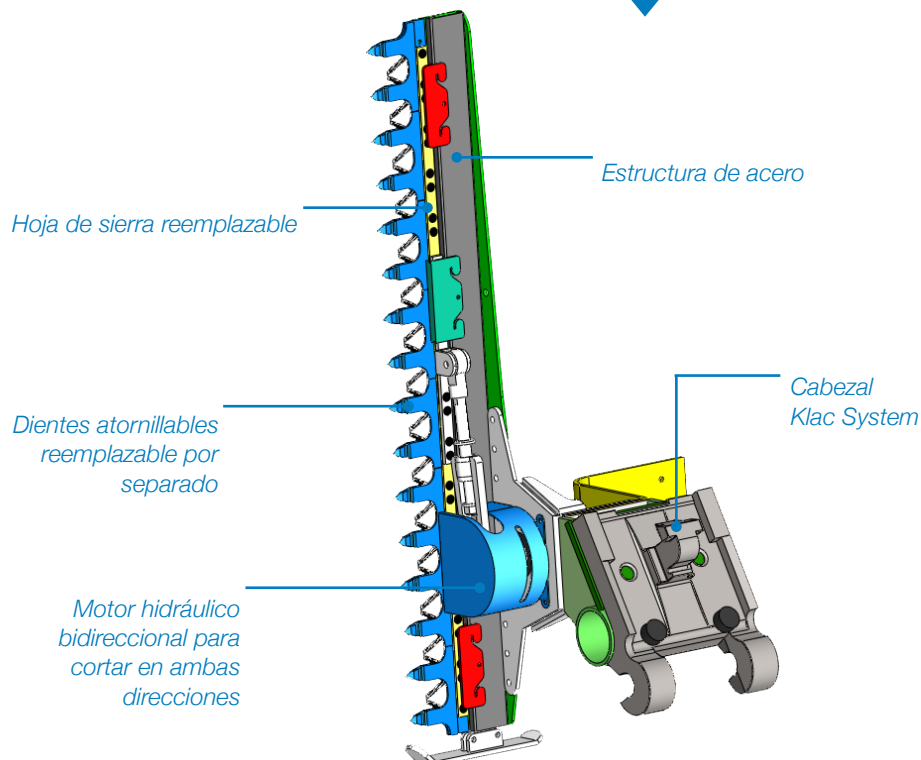


- Disponible en 3 anchuras de trabajo 1.200, 1.600 ó 1.800 mm
- Corta hasta 3 cm de diámetro
- Corte limpio, rápido y preciso
- Cuchillas y dedos reemplazables
- Sin drenaje externo

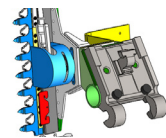
### ¡EL CORTE RECTO!

Un cortaramas que le permite cortar cualquier árbol, arbusto o rama de hasta 3 centímetros de diámetro. Ideal para el mantenimiento y la reparación de su jardín, carreteras, etc. Sus juntas de rotación (ver opciones) le confieren la ventaja de poder utilizarse tanto en horizontal como en vertical.

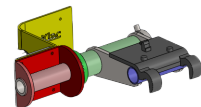
## CARACTERISTICAS TECNICAS



3 versiones posibles:

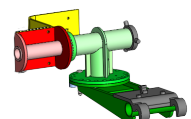


**ESTANDARD**



**SOLO**

Rotación vertical



**DUO**

Rotación vertical y horizontal

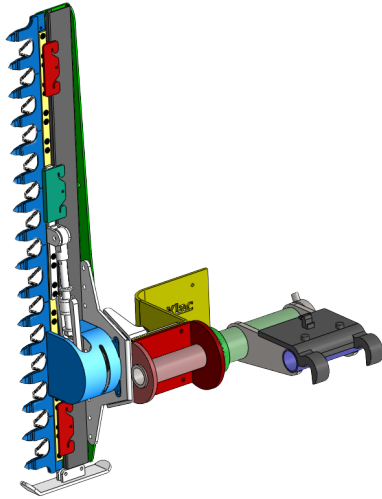


## ENFOQUE Junta giratoria



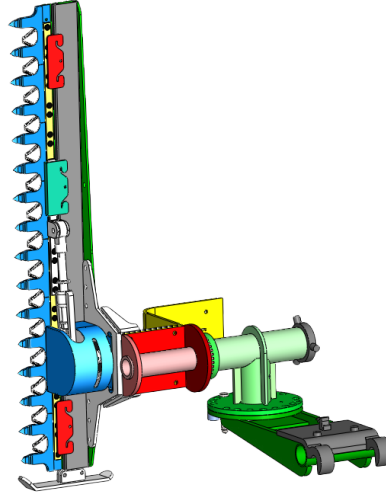
## CUESTIÓN DE SEGURIDAD

Elija su opción al hacer el pedido:



✓ **SOLO**

Junta giratoria, rotación vertical



✓ **DUO**

Junta giratoria, rotación horizontal y vertical



El motor está protegido por una carcasa. Esto evita cualquier interferencia con la cinemática de la máquina.

Las opciones Solo o Duo permiten ajustar con precisión la posición de corte. Mayor control de la herramienta y reducción de los movimientos peligrosos.

DISPONIBLE CON LOS ENGANCHES



KLAC SYSTEM



ALTERNATIK



## LA GAMA Cortaramas **KUTTER**

**Modelo C / 0**  
(Máquinas 0,8 a 2t)

Referencia	Peso kg	Presión máx bar	Flujo máx l/min	Cilindro motor cc	Longitud hoja mm
YKTC1200**B	44/46	120	15	50	1 200
YKTD1200**B	44/46	120	20	100	1 200
YKTD1600**B	55/58	120	20	100	1 600
YKTD1800**B	58/63	120	20	100	1 800
YKTE1200**B	44/46	120	40	160	1 200
YKTE1600**B	55/58	120	40	160	1 600
YKTE1800**B	58/63	120	40	160	1 800

**Modelo E / 2**  
(Máquinas 3,5 a 5,5t)

**Modelo F / 3**  
(Máquinas 5,5 a 8t)

Bajo  
solicitud

Elección de la posición de la hoja \*R = hoja derecha \*L = hoja izquierda

Opciones

\*S = Rotación SOLO  
horizontal

\*D = Rotación DUO horizontal y vertical

La elección de la posición de la cuchilla y las opciones solo se pueden seleccionar en el momento de la compra del Kutter. No es posible modificarlas una vez realizado el pedido.



**Klac industrie**

**Klac industrie S.A.**  
288, rue des Saules  
Z.A Orléans Sologne  
Saint-Cyr-En-Val  
45075 Orléans  
Cedex 2 France

Tél. (33) 2 38 49 82 82  
Fax (33) 2 38 49 82 83

contact@klac-industrie.com

www.klac-industrie.com