



1
GARANTIE

SeleKt

PINCE DE SELECTION ET DEMOLITION



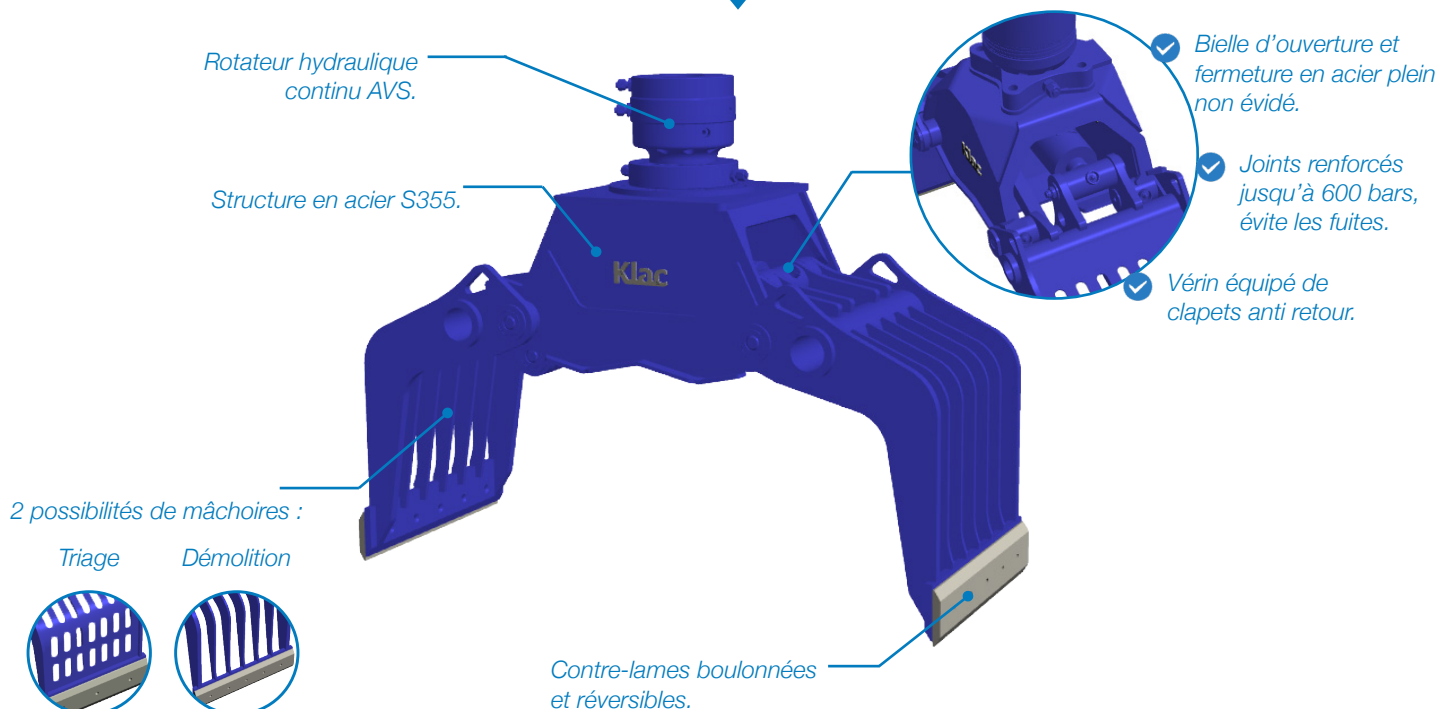
- Conception compacte et simple, entretien facile
- Disponibles avec 2 types de coquilles : Démolition et Triage
- Les lames remplaçables en acier HB 400 garantissent une durabilité maximale
- Usage de l'acier S355 pour la fabrication de pièces structurales

LA MEILLEURE SELECTION

Les pinces sont conçues pour effectuer de petites démolitions et pour séparer les matériaux obtenus, les déchets...

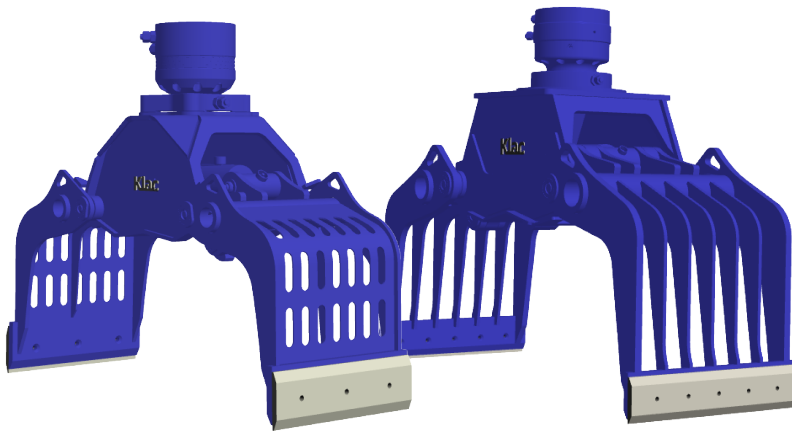
Facile à utiliser et polyvalente, la pince de sélection/démolition pour mini pelle est un outil de plus en plus populaire, même sur les décharges et les sites de recyclage.

SPÉCIFICITÉS TECHNIQUES





FOCUS SUR 2 versions



TRIAGE

- ✓ Bras perforés.
- ✓ Contre-lames boulonnées.

Applications suggérées
tri précis de matériaux.

DEMOLITION

- ✓ Bras avec nervures métalliques
- ✓ Contre-lames boulonnées.


Applications suggérées
démolition légère et triage.



QUESTION SÉCURITÉ

Tous les modèles ont un vérin hydraulique à double effet avec clapet anti-retour.

Les lames des coquilles se touchent à la fin de la phase de fermeture, de manière à permettre une adhérence très précise et ferme sur les objets.

 Un grappin de tri et de démolition est fourni en standard avec un rotateur hydraulique. (aucun problème de pression hydraulique, pas de travaux d'entretien, pas de réglage du système hydraulique de l'excavatrice).

DISPONIBLE AVEC LES ATTACHES



KLAC SYSTEM



KLAC +



ALTERNATIK



LA GAMME Pince de sélection **SELEKT**

	Mâchoires	Poids pince kg	Rotateur	Poids rotateur kg	Poids total kg	Ouverture mm
Modèle C / 0 (Pelle de 1 à 2t)	TRI	84	ARG30.2	20	104	748
Modèle C / 0 (Pelle de 1,5 à 2,2t)	TRI	98	ARG30.2	20	118	748
Modèle D / 1 (Pelle de 1,8 à 2,5t)	TRI	98	ARG30.2	20	118	748
Modèle D / 1 (Pelle de 2 à 3t)	TRI	102	ARG50	28	130	892
Modèle D / 1 (Pelle de 2,8 à 4t)	DEM	214	ARG50	28	242	1 085
Modèle E / 2 (Pelle de 3 à 5,5t)	DEM	214	ARH70-2.1	49	263	1 085
Modèle E / 2 (Pelle de 4 à 6,5t)	DEM	329	ARH70-2.1	49	378	1 304
Modèle F / 3 (Pelle de 6 à 8t)	DEM	407	ARB80-1	77	484	1 304
Modèle F / 3 (Pelle de 7 à 12t)	DEM	554	ARB120-2.3	92	646	1 603



Klac industrie

Klac industrie S.A.

288, rue des Saules
Z.A Orléans Sologne
Saint-Cyr-En-Val
45075 Orléans
Cedex 2 France

Tél. (33) 2 38 49 82 82

Fax (33) 2 38 49 82 83

contact@klac-industrie.com

www.klac-industrie.com